



EISDESIGN

Preisliste 2017 gültig ab 01.01.2017

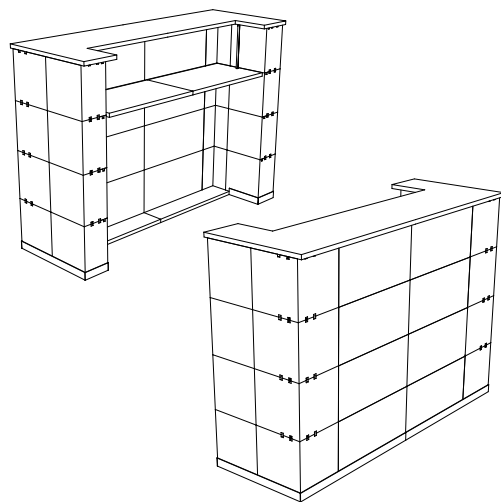
Projekte auf Anfrage!

MOBILES „EISBAR“ System - GEO Brick

Mobiles Eisbarsystem mit integrierter, blauer Power LED-Effektbeleuchtung. Diese ist geschützt in der Theken- und Bodenplatte integriert. Diese Variante ist auch für den temporären Einsatz im Außenbereich geeignet. Standardausführung, wie abgebildet mit Sockel-, Ablage- und Thekenplatte, bestehend aus weiß beschichteten, wasserfesten schichtverleimten Multiplexbirkenplatten. Frontseitige Kanten mit weißen, wasserbeständigen Umleimern versehen. Inkl. höhenverstellbare Gerätefüße zum Ausgleich von Bodenunebenheiten.

Es ist zu empfehlen, das die Eisbars nur im demontierten Zustand transportiert werden. Für den sicheren Transport empfiehlt sich unser passender Rollcontainer. Unsere Standardeisbars 1, 2, 3 und 4 verfügen über einen eigenen Stromanschluss mit 220V Stecker. Die Eisbars können auch kombiniert werden. Die Bauhöhen bzw. die Ausführungen sind identisch.

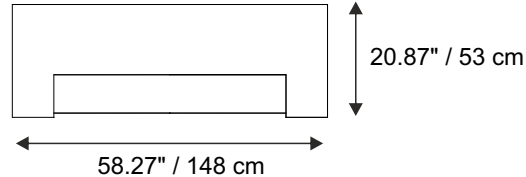
Projekte bzw. individuelle Anfertigungen auf Anfrage.



STANDARD „EISBAR 1“

Aufpreis für Ausführung RGB LED mit Funkfernbedienung (nur Indoor) (siehe S. 4)

Aufpreis für Ausführung mit 5x Lenkrollen, feststellbar

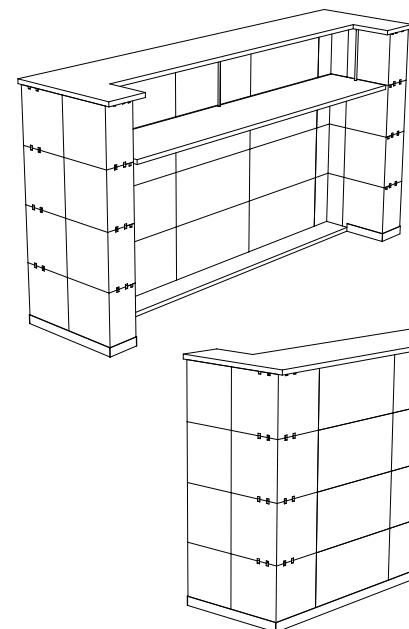


Gewicht: ~110 kg

Euro 2.800,00

Euro 361,00

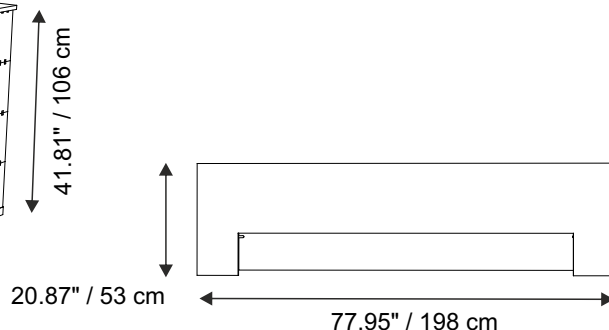
Euro 150,00



STANDARD „EISBAR 2“

Aufpreis für Ausführung RGB LED mit Funkfernbedienung (nur Indoor) (siehe S. 4)

Aufpreis für Ausführung mit 5x Lenkrollen, feststellbar



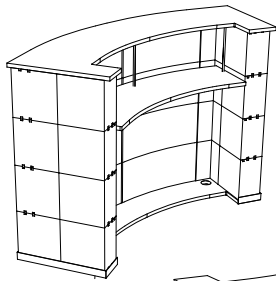
Gewicht: ~ 135 kg

Euro 3.100,00

Euro 361,00

Euro 150,00

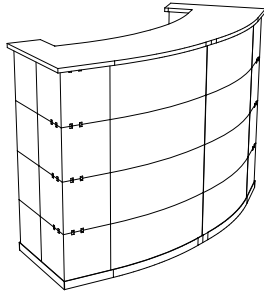
Projekte bitte individuell anfragen!



STANDARD „EISBAR 3“

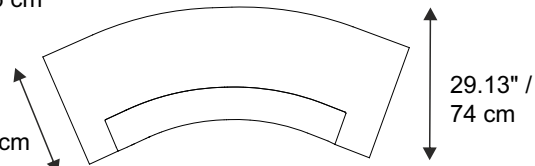
Aufpreis für Ausführung RGB LED
Funkfernbedienung (indoor) (siehe S. 4)

Aufpreis für Ausführung mit 5x Lenkrollen,
feststellbar



41.81" / 106 cm

20.87" / 53 cm



29.13" / 74 cm

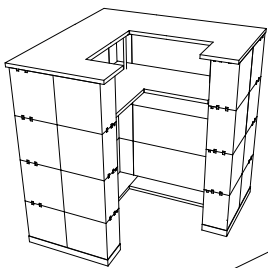
66.93" / 170 cm

Gewicht: ~ 110 kg

Euro 3.500,00

Euro 361,00

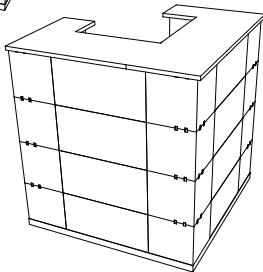
Euro 150,00



STANDARD „EISBAR 4“

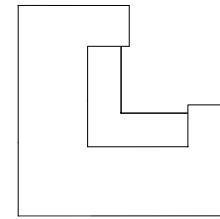
Aufpreis für Ausführung RGB LED
Funkfernbedienung (indoor) (siehe S. 4)

Aufpreis für Ausführung mit 5xLenkrollen,
feststellbar



41.81" / 106 cm

20.87" / 53 cm



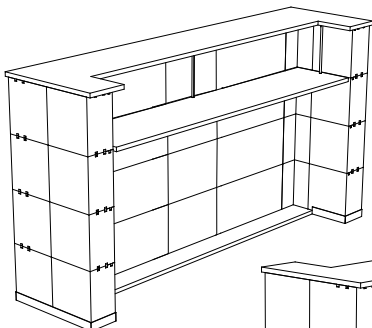
38.97" / 99 cm

Gewicht: ~ 135 kg

Euro 3.000,00

Euro 361,00

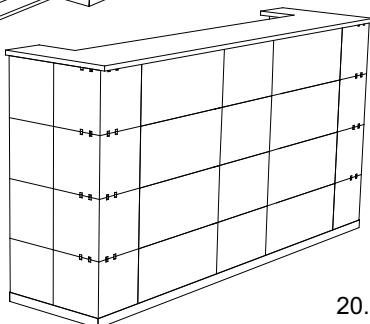
Euro 150,00



STANDARD „EISBAR 5“

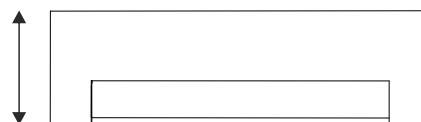
Aufpreis für Ausführung RGB LED
mit Funkfernbedienung (nur Indoor) (siehe S. 4)

Aufpreis für Ausführung mit 5x Lenkrollen,
feststellbar



41.81" / 106 cm

20.87" / 53 cm



68.11" / 173 cm

Gewicht: ~ 123 kg

Euro 2.960,00

Euro 361,00

Euro 150,00

Projekte bitte individuell
anfragen!

RGB LED Hi-Power Beleuchtungssystem

RGB Flex-Strip 3-Chip High-Power, 60 LED´s/m, 12Vdc
4 Zonen RGB Multi-Controller mit Fernbedienung
(Controller auch bis zu 10 Zonen verfügbar)



Weitere Ausführungen auf Anfrage!

Euro 782,00
je Standardeisbar-
modul, fertig installiert



Gewicht: ~ 30 kg

STANDARD Rollcontainer für Eisbars

Rollcontainer 720x810x1450 mm,
Nutzlast 500 kg



STANDARD Lenkrolle für Eisbars

App.-Lenkrolle 75x25 mm, Rüllo 10,2 mm
inkl. Feststellbremse



UV Schutzspray für Eisblöcke

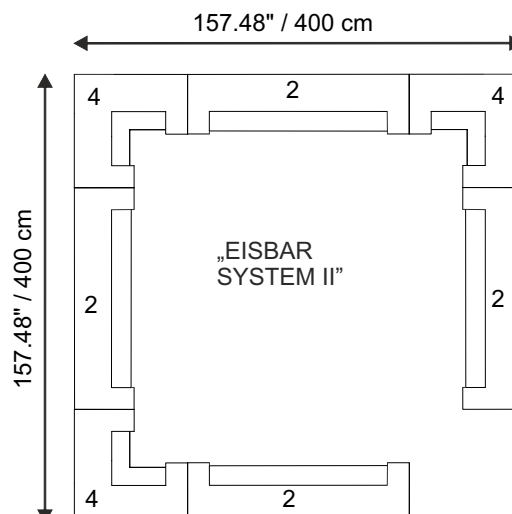
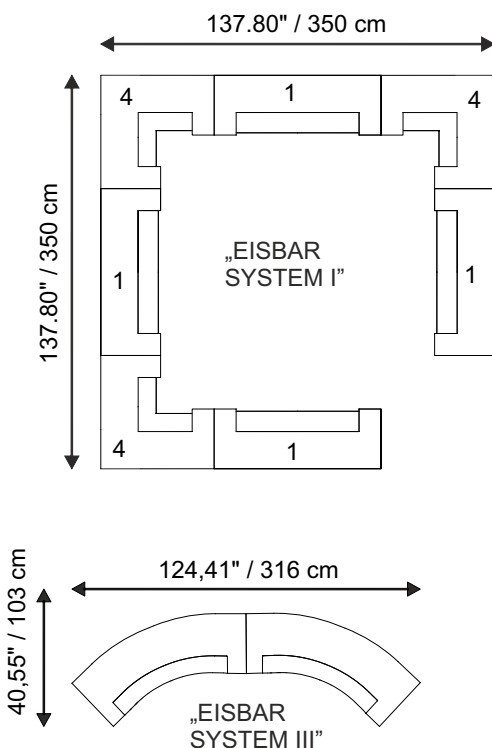
UV-Schutzspray, Dose 400 ml, glänzend
farblos, transparent, witterungsbeständig

Euro 250,00

Euro 30,00

Euro 25,00

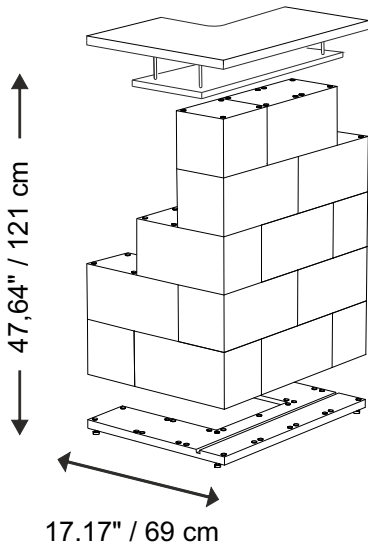
STANDARD Eisbarsysteme



„EISBAR SYSTEME“

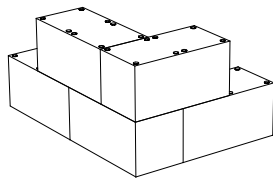
Preise auf Anfrage

MOBILE „EISBAR K” - Klettpunktsystem



Mobiles Eisbarsystem, auch für den temporären Einsatz im Außenbereich geeignet. Standardausführung, wie abgebildet mit Theken, Ablage- und Bodenplatte - bestehend aus weiß beschichteten, wasserfesten schichtverleimten Birkenholz. Kanten mit weißen Umleimer an den Sichtseiten versehen. Die einzelnen Bauteile werden mit dem vorinstallierten Klettpunktfixiersystem verbunden. Sowohl Boden- als auch Thekenplatte sind mit Klettunkten versehen, sodass ein stabiles Gebilde entsteht. Die Ablageplatte wird mit Alustangen abgehängt.

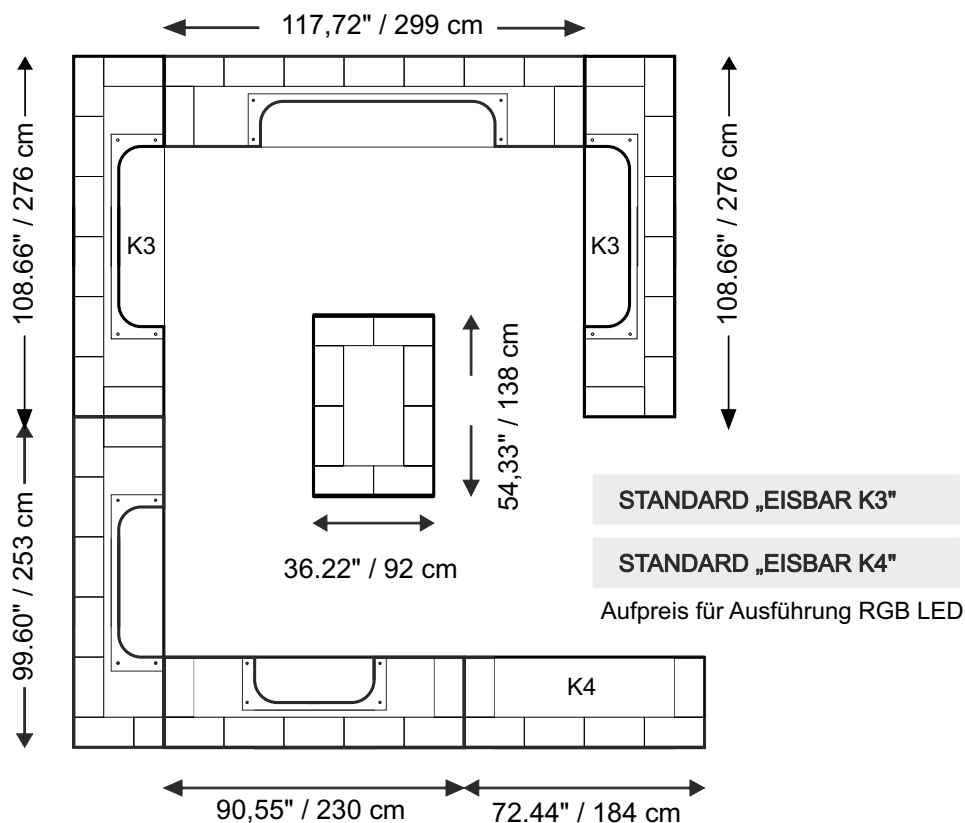
GEO 281K / GEO 282K - Preis/Stk.	Euro	55,00	
Multiplex Thekenplatte, inkl. Ausfräsung, s=39 mm, weiß - Preis/lfm	Euro	150,00	
Multiplex Ablageplatte, inkl. Distanzstange, s=18 mm, weiß - Preis/lfm	Euro	100,00	
Multiplex Sockelplatte, inkl. Ausfräsung, s= 18 mm, inkl. Füße - Preis/lfm	Euro	150,00	
HiPower LED System (blau), inkl. Anschlüsse - Preis/lfm	Euro	60,00	
Netzteil IP 67 100 W, mit 1,5 lfm Kabel, anschlussfertig - Preis/Stk.	Euro	90,00	



Die blaue LED Beleuchtung wird in der Bodenplatte in einer Nut geführt. Zusätzlich sorgt eine 2te LED-Beleuchtung unterhalb der Thekenplatte für eine optimale Ausleuchtung der ganzen Eisbar.

Weitere Ausführungen bzw. RGB System auf Anfrage.

MOBILES EISBAR SYSTEM „GEO K” - Klettpunktsystem



STANDARD „EISBAR K3"

Euro 4.060,00

STANDARD „EISBAR K4"

Euro 1.950,00

Aufpreis für Ausführung RGB LED

Euro 361,00

„EISBAR SYSTEME"

Weitere Ausführungen auf Anfrage!

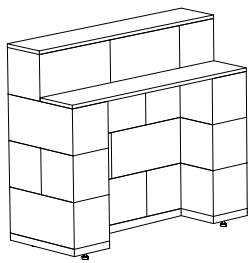
STANDARD „EISBAR K“ Klettpunktsystem

Mobiles Eisbarsystem, auch für den temporären Einsatz im Außenbereich geeignet. Standardausführung, wie abgebildet mit Thekenplatte bestehend aus weiß beschichteten, wasserfesten schichtverleimten Birkenholz. Kanten mit weißen Umleimer an den Sichtseiten versehen.

Die einzelnen Bauteile werden mit dem vorinstallierten Klettpunktfixiersystem verbunden. Bei dieser Variante ist es möglich die Blöcke versetzt aufzutürmen. Sowohl Boden- als auch Thekenplatte sind mit Klettunkten versehen, sodass ein stabiles Gebilde entsteht.

Die blaue LED Beleuchtung wird in der Bodenplatte in einer Nut geführt.

Weitere Ausführungen bzw. RGB System auf Anfrage.



STANDARD „EISBAR K1“

Aufpreis für Ausführung RGB LED
Funkfernbedienung (indoor) (siehe S. 4)

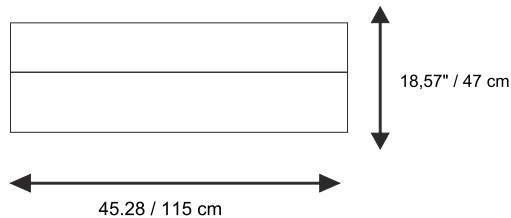
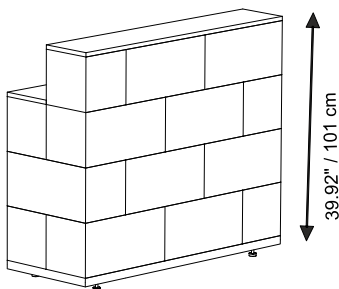
Aufpreis für Ausführung mit Lenkrollen,
feststellbar

inkl. Multiplex Thekenplatte weiß
inkl. LED blau

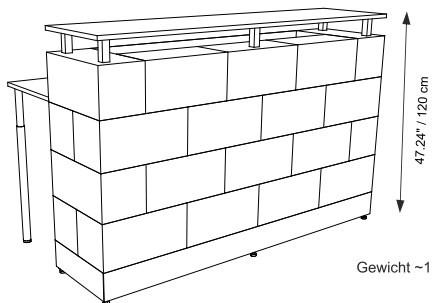
Euro 1.950,00

Euro 300,00

Euro 150,00



Gewicht: ~ 90 kg



STANDARD „EISBAR K2“

Aufpreis für Ausführung RGB LED
Funkfernbedienung (indoor)

Aufpreis für Ausführung mit Lenkrollen,
feststellbar

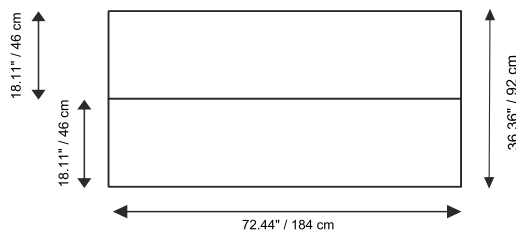
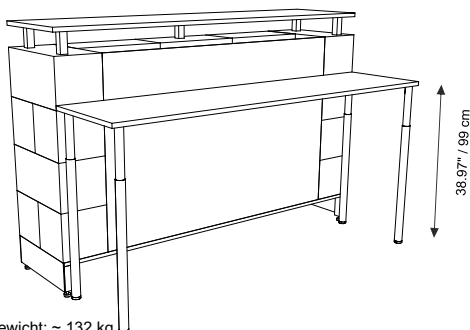
inkl. Thekenplatte Plexiglas satiniert
inkl. Arbeitsplatte Multiplex weiß
inkl. LED blau

Euro 4.100,00

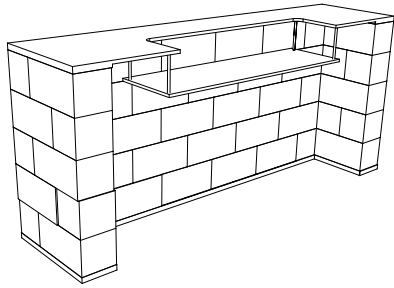
Euro 361,00

Euro 150,00

Gewicht ~150 kg



Gewicht: ~ 132 kg

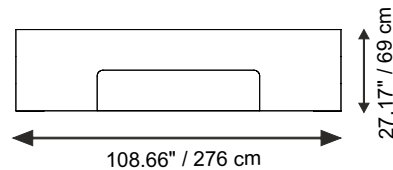
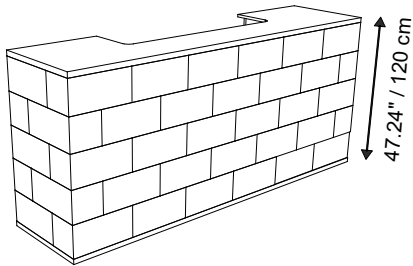


STANDARD „EISBAR K3“

Aufpreis für Ausführung RGB LED
Funkfernbedienung (indoor)

inkl. Thekenplatte - Multiplex weiß, s= 36 mm
inkl. Arbeitsplatte - Multiplex weiß, s= 18 mm
inkl. Bodenplatte - Multiplex weiß, s= 36 mm
inkl. LED Stripes blau (für Boden- und Thekenplatte) inkl. Netzteil

Für den temporären Outdooreinsatz geeignet.

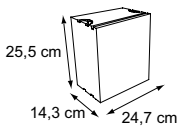


Gewicht: ~ 250 kg

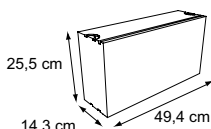
Euro 4.100,00

Euro 361,00

GEO LED 25*



GEO LED 50*



GEO BRICK 50/25/100/150/200/250/300/600/A/Ring

GEO Bricks erlauben durch ihre vielfältigen
Montagemöglichkeiten unterschiedlichste Aufbauten.
Es handelt sich um ein modulares System, mit
verschiedensten Kombinationsmöglichkeiten.

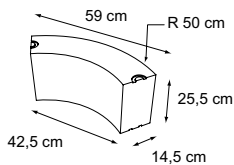
Material: transparenter Kunststoff in Eisoptik
Brandschutzklasse: B2, Gewicht ~4 kg



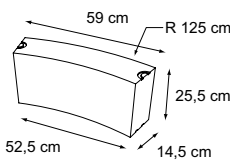
Euro 49,00

Euro 3,50 (Ring)

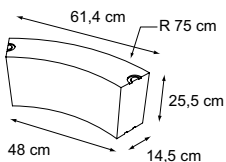
GEO BRICK 100



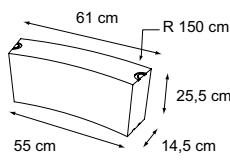
GEO BRICK 250



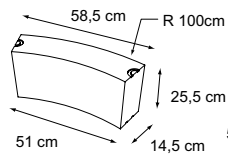
GEO BRICK 150



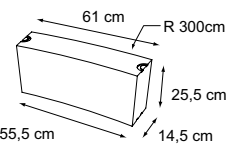
GEO BRICK 300*



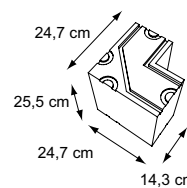
GEO BRICK 200



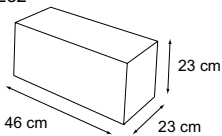
GEO BRICK 600



GEO LED A*

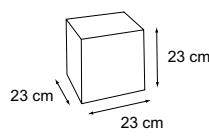


GEO 282*



Gewicht ~4 kg

GEO 281*



Gewicht ~2 kg
Brandschutzklasse: B2

GEO 281 + GEO 282

GEO 281 - 23 x 23 x 23 h cm.
GEO 282 - 23 x 46 x 23 h cm.

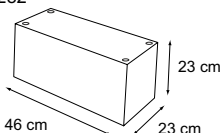
Die Blöcke können nach Belieben einzeln aufgestellt
werden oder dienen im Verbund miteinander als Trenn-
wand oder Solitärblock.

Material: transparenter Kunststoff in Eisoptik

Euro 49,00

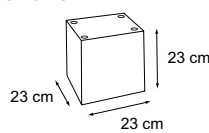
Euro 49,00

GEO 282*



Gewicht: ~ 4 kg

GEO 281*



GEO 281 K + GEO 282K

GEO 281 K - 23 x 23 x 23 h cm.
GEO 282 K - 23 x 46 x 23 h cm.
Inkl. Klettpunktsystem (16 Klettunkte bei GEO 282 K,
8 Klettunkte bei GEO 281 K)

GEO 281 K einseitig - 23 x 23 x 23 h cm.
GEO 282 K einseitig - 23 x 46 x 23 h cm.
Inkl. Klettpunktsystem (8 Klettunkte bei GEO 282 K,
4 Klettunkte bei GEO 281 K - an Ober- oder Unterseite)

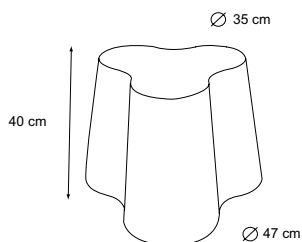
Euro 52,00

Euro 55,00

Euro 50,50

Euro 52,00

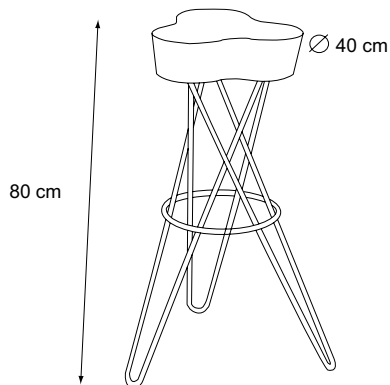
Projekte bitte individuell
Anfragen!



ONDO

Hocker aus Kunststoff in Eisoptik.
Format: h 40 cm. Ø 47 cm. - Ø 35 cm.

Euro 134,00

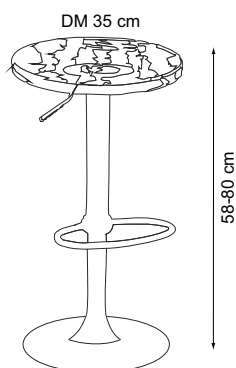


GEO HOCKER 1

Barhocker mit einem Gestell aus verkreuzten Verstrebrungen mit Fußraste.

Material:
Aufbau: Stahl, verchromt
Sitzfläche: transparenter Kunststoff in Eisoptik

Euro 262,00

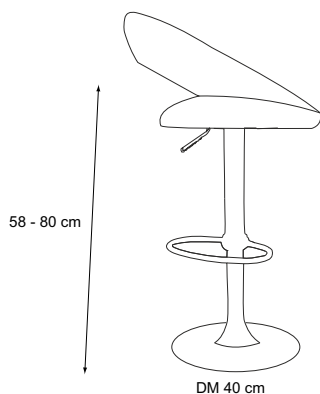


GEO HOCKER 2

Höhenverstellbares, verchromtes Barhockergestell
Runde Sitzfläche aus Eiseffektpanelee gefertigt

Material Sitzfläche: transparenter Kunststoff in Eisoptik
Gewicht: 7,5 kg

Euro 390,00

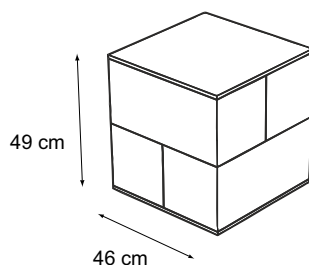


GEO HOCKER 3

Höhenverstellbares, verchromtes Barhockergestell,
Sitzfläche und Lehne mit hochwertigem Kunstleder

Farbe: schwarz, Gewicht: 7,5 kg

Euro 150,00



GEO HOCKER 4

Eishocker bestehend aus Eisblöcken in transp. Kunststoff. Sockelplatte aus Multiplex weiß, inkl. Gerätefüße.
Sitzplatte aus Eiseffektplexiglas. Montage: Klettsystem.

Aufpreis für Sitzplatte aus gepolstertem Leder oder Fell.

Power LED Beleuchtung (blau) integriert im Sockel.

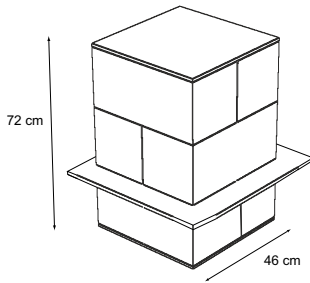
Aufpreis für RGB System bzw. Akkulösung auf Anfrage!

Euro 320,00

Euro 70,00

Euro 190,00

Gewicht: 20 kg



GEO HOCKER 5

Barhocker bestehend aus Eisblöcken in transp. Kunststoff. Sockelplatte aus Multiplex weiß, inkl. Gerätefüße. Fuß- und Sitzplatte aus Eiseffektplexiglas. Klettsystem.

Aufpreis für Sitzplatte aus gepolstertem Leder oder Fell.
Power LED Beleuchtung (blau) integriert im Sockel

Aufpreis für RGB System bzw. Akkulösung auf Anfrage!

Euro 460,00

Euro 70,00

Euro 190,00

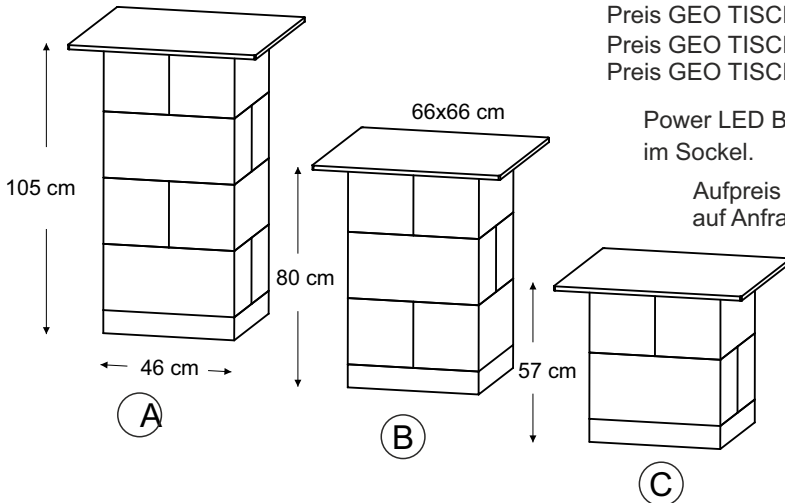
GEO TISCH (A, B, C)

Steh- bzw. Beistelltische bestehend aus Eisblöcken in Kunststoff. Sockelplatte aus Multiplex weiß, inkl. Gerätefüße. Tischplatte aus Eiseffektplexiglas. Klettsystem.

Preis GEO TISCH A
Preis GEO TISCH B
Preis GEO TISCH C

Power LED Beleuchtung (blau) integriert im Sockel.

Aufpreis für RGB System bzw. Akkulösung auf Anfrage!



Euro 558,00

Euro 460,00

Euro 362,00

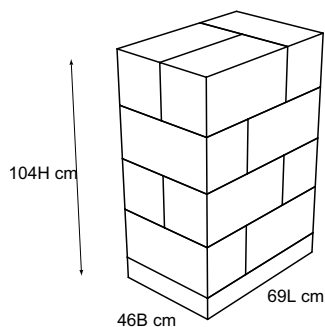
Euro 190,00

GEO TISCH D

Stehtisch bestehend aus 12 x GEO 282 verklebt mit Tischplatte aus Eiseffektplexiglas. Sockelplatte aus Multiplexplatte weiß. Inkl. Gerätefüße.

Power LED Beleuchtung (blau) integriert im Sockel

Aufpreis für RGB System bzw. Akkulösung auf Anfrage!



Euro 780,00

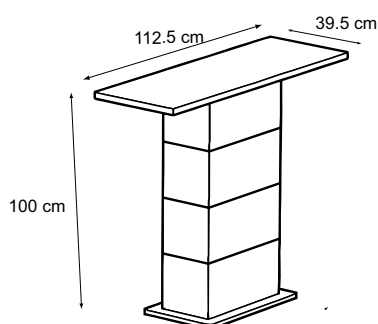
Euro 190,00

GEO TISCH E

Stehtisch bestehend aus 4x GEO 282 verklebt mit Tischplatte aus Eiseffektplexiglas. Sockelplatte aus Multiplexplatte weiß. Inkl. Gerätefüße.

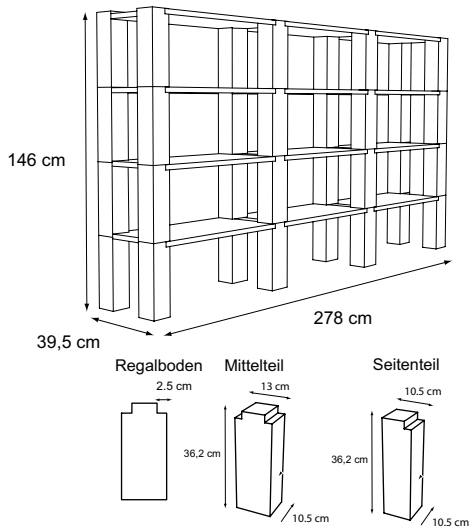
Power LED Beleuchtung (blau) integriert im Sockel

Aufpreis für RGB System bzw. Akkulösung auf Anfrage!



Euro 490,00

Euro 190,00



ALESSANDRIA

Ein Bücherregal bzw. eine in Breite und Länge modular erweiterbare Regalwand. Formelemente werden über Verbindungsringe miteinander gekoppelt.

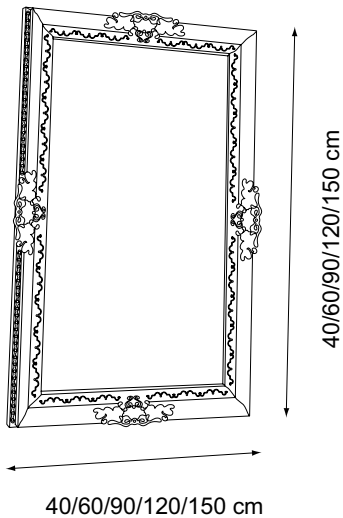
Regalboden: 82 x 2,5 x 39,5 cm,
Seiten- und Mittelteil
Ring

Material: transparenter Kunststoff in Eisoptik

Euro 91,00
Euro 36,00
Euro 3,50

BAROQUE SPIEGEL

Transparenter Kunststoff in Eisoptik



Innenformat:	Außenformat:
40 x 40 cm	64 x 64 cm
40 x 60 cm	64 x 84 cm
40 x 90 cm	64 x 114 cm
40 x 150 cm	64 x 174 cm
60 x 60 cm	84 x 84 cm
60 x 90 cm	84 x 114 cm
60 x 120 cm	84 x 144 cm
60 x 150 cm	84 x 174 cm
90 x 90 cm	114 x 114 cm
90 x 120 cm	114 x 144 cm
90 x 150 cm	114 x 174 cm
120 x 120 cm	144 x 144 cm
120 x 150 cm	144 x 174 cm
150 x 150 cm	174 x 174 cm

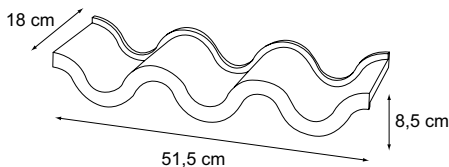
*Euro 298,00
*Euro 346,00
*Euro 468,00
*Euro 627,00
*Euro 391,00
*Euro 458,00
*Euro 577,00
*Euro 676,00
*Euro 562,00
*Euro 676,00
*Euro 741,00
*Euro 723,00
*Euro 810,00
*Euro 907,00

*zzgl. Einzelpackung:

Format 64x64 - 64x84 - 64x114 - 84x84 - 84x114
Format 64x174 - 84x144 - 84x174 - 114x114 - 144x114
Format 114x174 - 144x144
Format 144x174 - 174x174

Euro 25,00
Euro 37,00
Euro 68,00
Euro 75,00

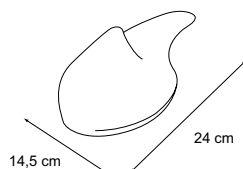
BUENA ONDA



Modularer Weinflaschenhalter aus transparentem Kunststoff in Eisoptik.

Format 51,5x18x8,5 cm

Euro 59,00



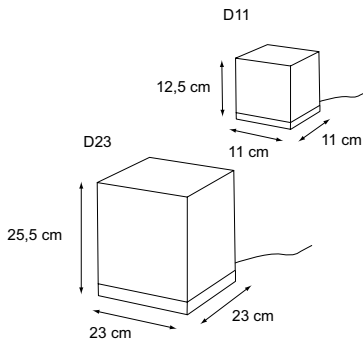
DROP

Format: 14,5x24 cm

Material: transparenter Kunststoff in Eisoptik

Euro 36,00

Projekte bitte individuell
Anfragen!



DOUCER

Formate:

D 11 - 11 x 11 x 12,5 h cm.

D 23 - 23 x 23 x 25,5 h cm.

D 23 RGB - 23 x 23 x 25,5 h cm.

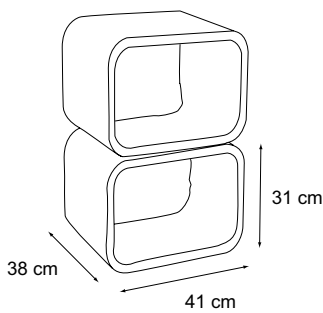
Material: transparenter Kunststoff in Eisoptik

Sockel: satinierte Metalloberfläche

Euro 168,00

Euro 262,00

Euro 475,00



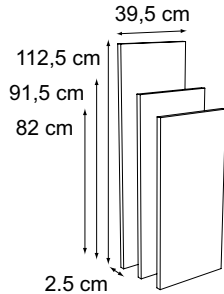
TOP TOP

Offenes Kabinett mit abgerundeten Kanten -
kaskadierbar

Material: transparenter Kunststoff in Eisoptik

Euro 152,00

FACE TO FACE

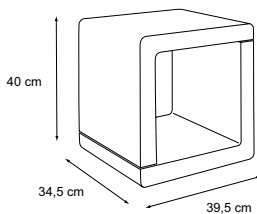


Formate:

82/91,5/112,5* x 39,5 x 2,5 cm

Material: transparenter Kunststoff in Eisoptik

Euro 134,00



LUI

Außen: 39,5 x 34,5 x height 40 cm.

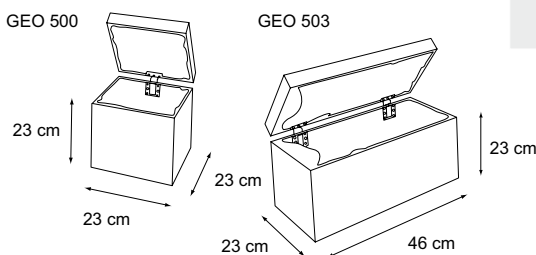
Innen: 29,5 x 34,5 x height 30 cm.

Kabinett aus zwei aufeinander gesetzten Element in
L-Form, die verbunden sind.

wand oder Solitärblock.

Material: transparenter Kunststoff in Eisoptik

Euro 134,00



GEO 500/GEO 503

Eisbox mit Deckel zum Verschließen

Format GEO 500: 23x23x23 cm.

Format GEO 503: 46x23x23 cm.

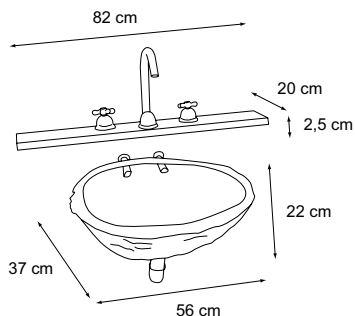
Material: transparenter Kunststoff in Eisoptik

Euro 115,00

Gewicht ~2 kg

Gewicht ~4 kg

Projekte bitte individuell
Anfragen!



NEXT MORNING

Waschbecken aus Kunststoff in Eisoptik.

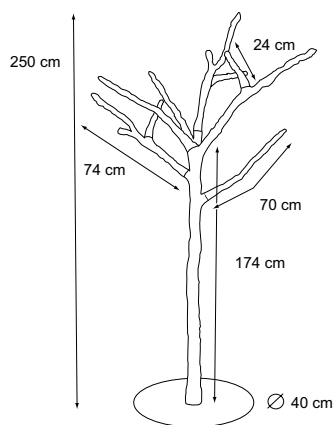
Format Waschbecken: 56 x 37 x 22 h cm.

Format Ablage: 82 x 20 x 2,5 cm.

Armaturen und Installationsmaterial nicht enthalten!

Euro 567,00

Euro 69,00

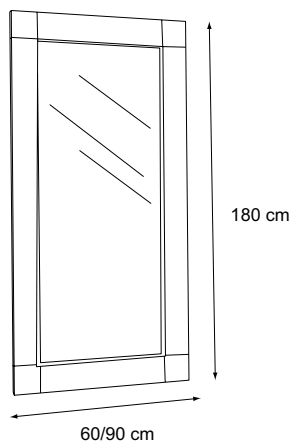


TREE

Ein stilisierter Baum, dessen Stamm und Zweige aus transparentem Kunststoffmaterialien bestehen.

Material: transparenter Kunststoff in Eisoptik

Euro 1.156,00



SPIEGEL

Wandspiegel gerahmt aus Kunststoff in Eisoptik

Außenformat: 60 x 180 cm.

Innenformat: 36,7 x 156,1 cm.

Außenformat: 90 x 180 cm.

Innenformat: 66,5 x 156,1 cm.

Verpackung:

Spiegel: Mindestbestellmenge sind 4 Stk.

Euro 514,00

Euro 555,00

Euro 37,00



**KUNSTEIS PANEEL AUS ACRYL
TRANSPARENT**

s= 6 - 20 mm

max. Plattenformat: 3020x1520 mm

mind. Abnahmenge: 2020x1220 mm

Preis für Zuschnitte auf Anfrage!

Preis/m² für ganze Platte (Plattenstärke s= 6 mm)

EUR 125,00

Projekte bitte individuell
Anfragen!

